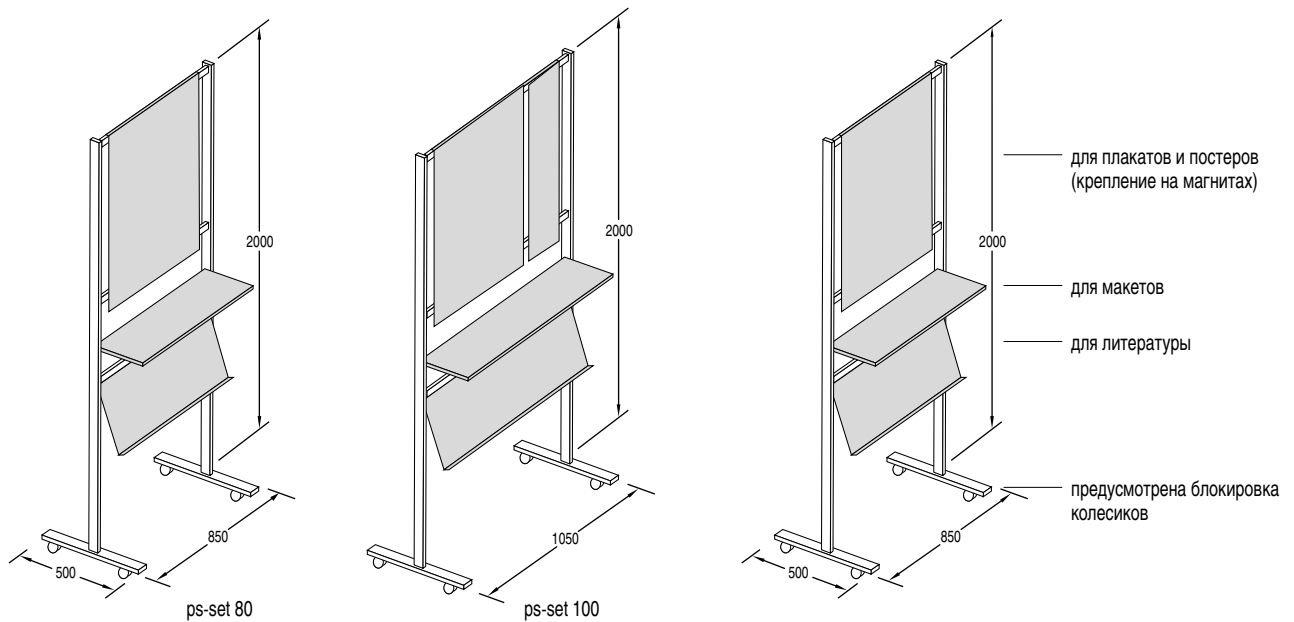


МОБИЛЬНЫЙ ДИСПЛЕЙ ДЛЯ ПРЕЗЕНТАЦИЙ

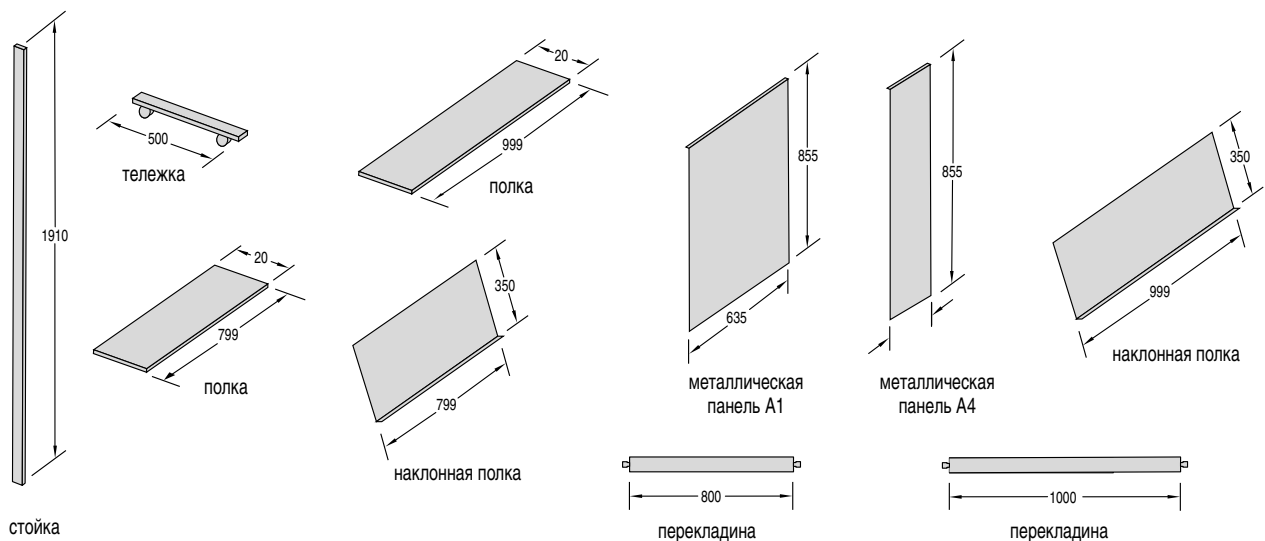
ТЕХНИЧЕСКАЯ ИНФОРМАЦИЯ



Базовая конфигурация



Конструктивные элементы



Техническая информация

PS-SET 80

Габаритные размеры: h2000xw850xd500 мм
 Боковые элементы и горизонтальные перекладины, анодированные алюминием. Блокировка колесиков.
 1 металлическая панель RAL 9006, формата A1
 1 алюминиевая полка, w799xd200 мм
 1 диагональная полка RAL 9006, w799 мм
 10 магнитов, белых

PS-SET 100

Габаритные размеры: h2000xw1050xd500 мм
 Боковые элементы и горизонтальные перекладины, анодированные алюминием. Блокировка колесиков.
 1 металлическая панель RAL 9006, формата A1
 1 металлическая панель RAL 9006 для 2 плакатов формата A4
 1 алюминиевая полка, w799xd200 мм
 1 диагональная полка RAL 9006, w799 мм
 10 магнитов, белых

Контакты

За дополнительной информацией обращайтесь, пожалуйста, по приведенным ниже адресам:

Компания БУМЕРАНГ

2-й этаж, пр-т Гагарина 13/15, Днепропетровск, 49005 Украина
 тел. +38 (0562) 360 817, +38 (0562) 360 818
 e-mail: boomerang@optima.com.ua

Информация о других продуктах компании БУМЕРАНГ размещена по адресу www.boomerang.com.ua